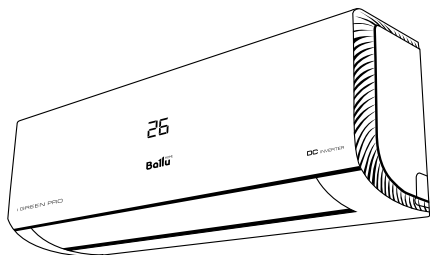


# Руководство по эксплуатации Гарантийный талон

Кондиционеры воздуха  
инверторные сплит-системы



**BSAGI/in-09 (12, 18, 24) HN1\_17Y**

**BSAGI/out-09 (12, 18, 24) HN1\_17Y**

Code-128

Перед началом эксплуатации прибора внимательно изучите данное руководство и храните его в доступном месте.



## Содержание

2	Используемые обозначения
3	Правила безопасности
3	Назначение
4	Устройство кондиционера
5	Условия эксплуатации кондиционера
5	Управление кондиционером
10	Технические характеристики
11	Уход и техническое обслуживание
12	Устранение неисправностей
13	Срок эксплуатации
14	Комплектация
14	Утилизация прибора
14	Дата изготовления
14	Гарантия
14	Сертификация продукции
15	Протокол о приемке оборудования
17	Гарантийный талон

## Используемые обозначения



### ВНИМАНИЕ!

Требования, несоблюдение которых может привести к тяжелой травме или серьезному повреждению оборудования.



### ОСТОРОЖНО!

Требования, несоблюдение которых может привести к серьезной травме или летальному исходу.

### ПРИМЕЧАНИЕ

1. Если поврежден кабель питания, он должен быть заменен производителем / авторизованной сервисной службой или другим квалифицированным специалистом во избежание серьезных травм.
2. Кондиционер должен быть установлен с соблюдением существующих местных норм и правил эксплуатации электрических сетей.

3. После установки кондиционера электрическая вилка должна находиться в доступном месте.
4. Неисправные батарейки пульта должны быть заменены.
5. Кондиционер должен быть установлен на достаточно надежных кронштейнах.
6. Производитель оставляет за собой право без предварительного уведомления покупателя вносить изменения в конструкцию, комплектацию или технологию изготовления изделия с целью улучшения его свойств.
7. В тексте и цифровых обозначениях инструкции могут быть допущены опечатки.
8. Если после прочтения инструкции у Вас останутся вопросы по эксплуатации прибора, обратитесь к продавцу или в специализированный сервисный центр для получения разъяснений.
9. На изделии присутствует этикетка, на которой указаны технические характеристики и другая полезная информация о приборе.

## Правила безопасности



### ВНИМАНИЕ!

- Использование кондиционера при низких температурах может привести к его неисправности.
- Монтаж кондиционера должен осуществляться квалифицированными специалистами официального дилера.
- Перед установкой кондиционера убедитесь, что параметры местной электрической сети соответствуют параметрам, указанным на табличке с техническими данными прибора.
- Не допускается установка кондиционера в местах возможного скопления легковоспламеняющихся газов и помещениях с повышенной влажностью (ванные комнаты, зимние сады).
- Не устанавливайте кондиционер вблизи источников тепла.
- Чтобы избежать сильной коррозии кондиционера, не устанавливайте наружный блок в местах возможного попадания на него соленой морской воды.
- Все кабели и розетки должны соответствовать техническим характеристикам прибора и электрической сети.
- Кондиционер должен быть надежно заземлен.



### ВНИМАНИЕ!

- Внимательно прочитайте эту инструкцию перед установкой и эксплуатацией кондиционера, если у вас возникнут вопросы обращайтесь к официальному дилеру производителя.
- Используйте прибор только по назначению указанному в данной инструкции.
- Не храните бензин и другие летучие и легковоспламеняющиеся жидкости вблизи кондиционера – это очень опасно!
- Кондиционер не дает притока свежего воздуха! Чаще проветривайте помещение, особенно если в помещении работают приборы на жидком топливе, которые снижают количество кислорода в воздухе.



### ОСТОРОЖНО!

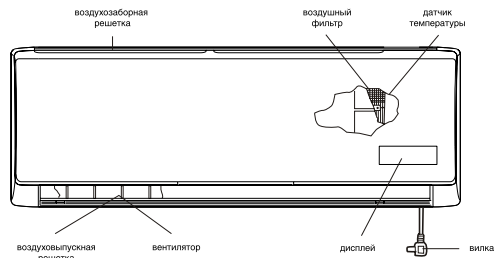
- Не подключайте и не отключайте кондиционер от электрической сети, вынимая вилку из розетки, используйте кнопку ВКЛ/ВЫКЛ.
- Не засовывайте посторонние предметы в воздухозаборные решетки кондиционера. Это опасно, т.к. вентилятор вращается с высокой скоростью.
- Не позволяйте детям играть с кондиционером.
- Не охлаждайте и не нагревайте воздух в помещении очень сильно если в нем находятся дети или инвалиды.

## Назначение

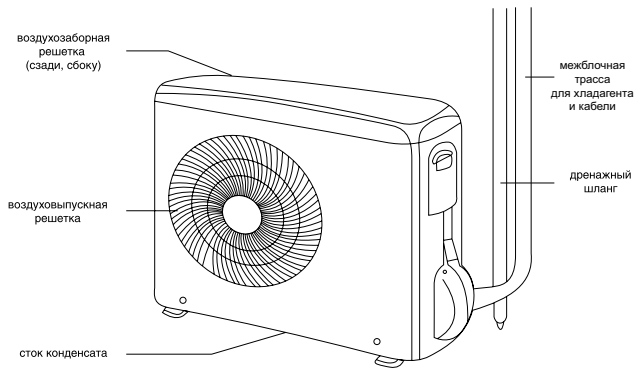
Прибор предназначен для охлаждения, обогрева, осушения и вентиляции воздуха в бытовых помещениях.

## Устройство кондиционера\*

### Внутренний блок



### Наружный блок



### ПРИМЕЧАНИЕ

Этот кондиционер состоит из внутреннего и наружного блоков. Управление кондиционером возможно с пульта ДУ.

В комплект сплит-системы (кондиционера воздуха) входят: один внутренний блок кондиционера воздуха с пультом управления в упаковке, один внешний (наружный) блок кондиционера воздуха в упаковке, одна инструкция пользователя.

Воздухозаборная решетка	Воздух из помещения забирается через эту секцию и проходит через воздушный фильтр, на котором задерживается пыль.
Воздуховыпускная решетка	Кондиционированный воздух выходит из кондиционера через воздуховыпускную решетку.
Пульт ДУ	С помощью беспроводного пульта ДУ, можно включать и выключать кондиционер, выбирать режим работы, регулировать температуру, скорость вращения вентилятора, устанавливать работу кондиционера по таймеру, регулировать угол наклона жалюзи.
Межблочная трасса для хладагента	Внутренний и наружный блоки кондиционера соединены между собой медными трубками по которым течет хладагент.
Наружный блок	В наружном блоке находится компрессор, мотор вентилятора, теплообменник и другие электрические части.
Дренажный шланг	Влага из воздуха в помещении конденсируется и отводится наружу через дренажный шланг.

\* Внешний вид блоков Вашего кондиционера может отличаться от схематичных изображений в инструкции.

## Условия эксплуатации кондиционера

	Режим работы	BSAGI/in-09 (12, 18) HN1_17Y / BSAGI/out-09 (12, 18) HN1_17Y	BSAGI/in-24HN1_17Y / BSAGI/out-24HN1_17Y
Воздух в помещении	Охлаждение	От +16 до +30 °C	От +16 до +30 °C
	Обогрев	Не выше +30 °C	Не выше +30 °C
	Осушение	От +16 до +30 °C	От +16 до +30 °C
Наружный воздух	Охлаждение	От -10 до +43 °C	От -15 до +43 °C
	Обогрев	От -15 до +24 °C	От -15 до +24 °C
	Осушение	От +11 до +43 °C	От +11 до +43 °C



### ВНИМАНИЕ!

1. Если указанные условия эксплуатации не выполняются, то срабатывают устройства защиты, что ведет к нарушению нормальной работы агрегата.

2. Влажность воздуха в помещении не должна превышать 80%. Если это условие не выполняется, то на поверхности кондиционера может образоваться конденсат.

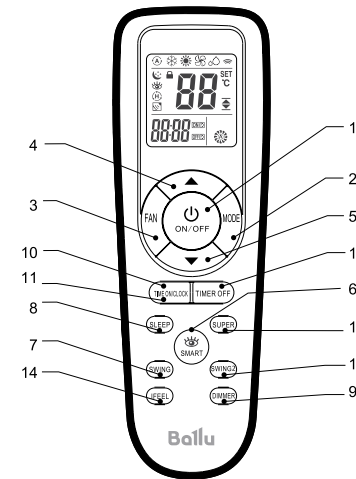
## Управление кондиционером

### ЖК дисплей на внутреннем блоке\*



1. Индикатор температуры
2. Индикатор ночного режима работы
3. Индикатор работы Wi-Fi\*\*
4. Индикатор работы таймера

### Описание пульта дистанционного управления



1. **Кнопка включения/выключения**  
Данная кнопка включает и отключает прибор.
2. **Кнопка «MODE»**  
С помощью данной кнопки выбираются режимы работы: охлаждение (индикатор «Cool»), осушение (индикатор «Dehumidifier»), вентиляция (индикатор «Fan»), обогрев («Heating»).
3. **Кнопка «FAN»**  
С помощью данной кнопки выбирается скорость вращения вентилятора: автоматическая (индикатор «Auto») высокая (индикатор «High»), средняя (индикатор «Med»), низкая (индикатор «Low»).
- 4,5. **Кнопки «Вверх» и «Вниз»**  
С помощью данных кнопок Вы можете либо устанавливать желаемую температуру в помещении, либо после нажатия кнопок «Clock» и «Timer» устанавливать время, а также время на включение/отключение прибора.
6. **Кнопка «SMART»**  
Используется для включения и отключения автоматического режима работы.
7. **Кнопка «SWING»**  
Управление направлением воздушного потока по вертикали.
8. **Кнопка «SLEEP»**  
Кнопка используется для включения или отключения ночного режима работы.
9. **Кнопка «DIMMER»**  
Нажмите ее для отключения дисплея внутреннего блока, для включения нажмите любую кнопку.
10. **Кнопка «CLOCK»**  
Данная кнопка при использовании кнопок 4 и 5 устанавливает время.

\* Панель управления Вашего кондиционера визуально может отличаться. Функции дисплея при этом остаются те же.

\*\* Кондиционер опционально комплектуется модулем wi-fi (уточняйте информацию у продавца).

Инструкцию по настройке wi-fi соединения можно найти на сайте: [www.ballu.ru](http://www.ballu.ru)

## 11,12. Кнопки «ON/OFF TIMER»

Служат для включения режима настройки таймера: «ON» режим задания времени включения кондиционера, «OFF» режим задания времени отключения кондиционера.

## 13. Кнопка «SUPER»

При нажатии данной кнопки кондиционер начинает работу в режиме охлаждения на максимальной мощности и устанавливает целевую температуру +16 °С.

## 14. Кнопка «I FEEL»

Включение и выключение функции поддержания заданной температуры вокруг пользователя (рядом с пультом ДУ).

## 15. Кнопка «SWING2»

Управление направлением воздушного потока по горизонтали.

## ПРИМЕЧАНИЕ

Если пульт ДУ подвергается воздействию источников тепла, нажмите кнопку «I FEEL», чтобы переключиться на датчик, встроенный во внутренний блок. Пульт ДУ с интервалом в 3 минуты передает на кондиционер сигнал значения температуры. Если сигнал не передается более 10 минут, например, вследствие утери пульта ДУ, кондиционер переключается на работу по датчику, встроенному во внутренний блок и поддерживает температуру в помещении. В таких случаях температура вокруг пульта ДУ может отличаться от температуры воздуха вокруг внутреннего блока.

## Обозначения индикаторов на дисплее пульта ДУ

❄ Индикатор работы в режиме «Охлаждение».

💧 Индикатор работы в режиме «Осушение».

🌀 Индикатор работы в режиме «Вентиляция».

☀ Индикатор работы в режиме «Обогрев».

🌀 Индикатор автоматической скорости вентилятора.

🌀 Индикатор высокой скорости вентилятора.

🌀 Индикатор средней скорости вентилятора.

🌀 Индикатор низкой скорости вентилятора.

🌀 Индикатор режима I FEEL.

🌀 Индикатор работы автоматического режима.

🌙 Индикатор ночного режима работы.

Ⓜ Индикатор работы интенсивного режима Super.

📶 Индикатор получения сигнала кондиционером.

00:00 ON Установка часов.  
00:00 OFF Установка таймера (ON/OFF).

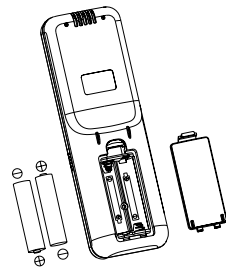
00 °C Установка температуры.

## Замена батареек

- Сдвинуть крышку с обратной стороны пульта ДУ, нажав на специальный рычаг.
- Вставить две щелочных батарейки типа AAA, убедитесь, что они вставлены в соответствии с указанным направлением.
- Нажмите кнопку включения/выключения прибора.

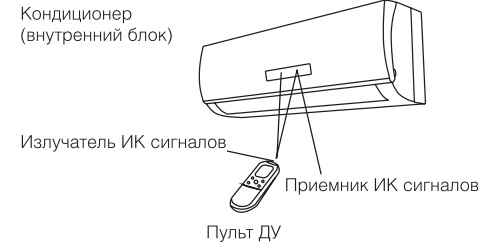
## ПРИМЕЧАНИЕ

- Замените батарейки, если ЖК дисплей пульта ДУ не светится или когда пульт ДУ не может быть использован для изменения настроек кондиционера.
- Используйте новые батарейки типа AAA.
- Если вы не используете пульт ДУ более месяца, извлеките батарейки.



## Правила использования пульта ДУ

Когда вы используете пульт ДУ, всегда направляйте излучатель ИК сигналов прямо на приемник сигналов на внутреннем блоке.



Для нормальной работы кондиционера не устанавливайте пульт ДУ в следующих местах:

- В местах попадания прямых солнечных лучей.
- За шторами и в других труднодоступных местах.
- На расстоянии более 7 м от внутреннего блока.
- Под струей воздуха от кондиционера.
- В местах, где слишком холодно или тепло.
- В местах с сильным электромагнитным излучением.
- Между пультом ДУ и внутренним блоком не должны находиться предметы, препятствующие передаче сигналов.

## Управление с помощью пульта ДУ

## Выбор режима

Если настройки автоматического режима работы кондиционера вас не устраивают, то выполните описанные ниже шаги, чтобы изменить настройки по вашему желанию.

ШАГ 1	Нажмите кнопку выбора режимов MODE и выберите требуемый режим: Для автоматического режима → 🌀 Для режима обогрева → ☀ Для режима осушения → 💧 Для режима охлаждения → ❄ Для режима вентиляции → 🌀
ШАГ 2	Для запуска кондиционера нажмите кнопку ВКЛ/ВЫКЛ
ШАГ 3	Кнопками ▲ ▼ установите желаемое значение температуры в диапазоне 16-30 °С
ШАГ 4	С помощью кнопки FAN задайте желаемую скорость вращения вентилятора. Если скорость вращения задана 🌀 (автоматически) вентилятор включается автоматически, в зависимости от разницы между температурой в помещении и заданной температурой
ШАГ 5	Нажмите кнопку SWING или SWING2 и установите желаемое направление воздушного потока. Для выключения кондиционера опять нажмите кнопку ВКЛ/ВЫКЛ (ON/OFF)

При включении кондиционера в режиме обогрева, температуру в помещении можно задать вруч-

ную с помощью пульта ДУ. Максимальное значение 30 °С.

При включении кондиционера в режиме охлаждения, температура также устанавливается вручную, минимальное значение 16 °С.

При выборе функции осушения, кондиционер поглощает влагу из воздуха, превращая ее в конденсат и выводя наружу. Температура в помещении при этом понижается.

При выборе автоматического режима работы (AUTO) кондиционер работает автоматически в зависимости от разницы температуры в помещении и установленной температуры.

*Автоматический выбор режима при различной температуре в помещении*

Температура в помещении	Режим работы	Целевая температура
21 °С и ниже	Обогрев	22 °С
21–23 °С	Вентиляция	–
23–26 °С	Осушение	Температура уменьшается на 1,5 °С через 3 минуты
Более 26 °С	Охлаждение	22–23 °С

## Вентиляция

*Регулировка скорости вращения вентилятора*

## А. Автоматическая

Скорость вращения вентилятора будет автоматически контролироваться автоматикой, встроенной в кондиционер, если с помощью кнопки (FAN) установлен режим 🌀.

## В. Ручная

Если вы хотите регулировать скорость вращения вентилятора во время работы кондиционера, задайте с помощью кнопки FAN желаемую скорость вращения вентилятора: 🌀 (высокая), 🌀 (средняя), 🌀 (низкая).

*Регулировка направления воздушного потока*

## А. В горизонтальной плоскости (вправо-влево)

Направление воздушного потока по горизонтали можно регулировать с помощью пульта ДУ. Нажмите кнопку SWING2 на пульте ДУ и установите либо режим автоматического покачивания жалюзи, либо одно из фиксированных положений на ваше усмотрение. Для фиксации выбранного положения, нажмите кнопку повторно.

**ОСТОРОЖНО!**

При высокой влажности воздуха, при работе кондиционера в режимах охлаждения и осушения, вертикальные жалюзи должны быть направлены вперед. Если жалюзи находятся в крайнем левом или правом положении, на решетке возможно образование и выпадение конденсата.

**В. В вертикальной плоскости (вверх-вниз)**


Направление воздушного потока по вертикали можно регулировать с помощью пульта ДУ. Нажмите кнопку SWING на пульте ДУ и установите либо режим автоматического покачивания жалюзи, либо одно из фиксированных положений на ваше усмотрение. Для фиксации выбранного положения, нажмите кнопку повторно.

**ОСТОРОЖНО!**

Используйте кнопку SWING на пульте ДУ для управления жалюзи. Если вы измените положение жалюзи вручную, то настроенное положение жалюзи с пульта ДУ и фактическое положение жалюзи не будут совпадать. Если это произошло, отключите кондиционер, подождите, пока жалюзи закроются, затем опять включите кондиционер, теперь положение жалюзи будет соответствовать установленному.

Не оставляйте жалюзи направленными вниз при работе кондиционера на охлаждение, это может привести к образованию и выпадению конденсата.


**Ночной режим работы**

Режим сна используется для поддержания комфортных условий и экономии электроэнергии в ночное время. Для выбора режима сна, нажмите кнопку SLEEP на пульте ДУ, тогда появится значок , означающий, что кондиционер работает в режиме сна. Кондиционер автоматически каждый час увеличивает заданную температуру воздуха (при охлаждении на 1 °C) и уменьшает (при обогреве на 1 °C). Через 2 часа температура принимает постоянное значение и через 8 часов кондиционер автоматически выключается. Для отмены этой функции, просто нажмите кнопку SLEEP еще раз.

**ПРИМЕЧАНИЕ**

При включенной функции SLEEP в режиме охлаждения при заданной температуре 26 °C и выше, кондиционер температуру не меняет.

**Установка времени на кондиционере**

Для того, чтобы установить время на кондиционере, нажмите кнопку «CLOCK», затем при помощи кнопок  установите время. Однократное нажатие меняет время на 1 мин, удерживание кнопки в течении 5 сек. меняет время на 10 мин. Для изменения времени на 1 час удерживайте кнопку более продолжительное время.

Для фиксации выбранного времени нажмите кнопку «CLOCK». Вы услышите звуковой сигнал, а после 3 секунд мигания время будет отражаться на дисплее пульта ДУ.

**Включение и отключение кондиционера по таймеру**

Для того, чтобы установить время включения кондиционера, нажмите кнопку «TIMER ON», затем при помощи кнопок установите время.

Однократное нажатие меняет время на 1 мин, удерживание кнопки в течении 5 сек. меняет время на 10 мин. Для изменения времени на 1 час удерживайте кнопку более продолжительное время.

Для фиксации выбранного времени нажмите кнопку «TIMER ON». Вы услышите звуковой сигнал, а после 5 сек. мигания время будет отражаться на дисплее (загорится индикатор «ON»). Для отмены данной функции повторно нажмите кнопку «TIMER ON».

Функции «TIMER OFF» необходима для автоматического выключения прибора в заданное время. Время на отключение и отмена функции устанавливаются аналогично.

**Режим I FEEL**

Кондиционер оснащен функцией высокоточного поддержания заданной температуры вблизи пользователя. Система датчиков во внутреннем блоке и пульте ДУ отслеживает нахождение пользователя вблизи пульта ДУ и автоматически корректирует свою работу на основе заданных установок и информации, полученной от системных датчиков. Для включения и отключения функции используется кнопка «I FEEL».

**Интенсивный режим (SUPER)**

В этом режиме кондиционер охлаждает воздух более интенсивно, чем в обычном режиме. Это позволяет быстро создавать комфортные условия в помещении в жаркий сезон. Кондиционер принимает температуру по охлаждению +16 °C как заданную.

Для включения интенсивного режима нажмите кнопку SUPER на пульте ДУ.

Для отмены интенсивного режима повторно нажмите кнопку SUPER.

**ПРИМЕЧАНИЕ**

При низкой температуре наружного воздуха на теплообменнике наружного блока может образоваться иней, в этом случае включается режим оттаивания.

При этом выключается вентилятор внутреннего блока (в некоторых моделях он вращается с низкой скоростью). Через несколько минут кондиционер продолжает работать в режиме обогрева (этот интервал может незначительно меняться, в зависимости от температуры наружного воздуха).

При входе в режим обогрева вентилятор внутреннего блока включается через некоторое время, когда достаточно нагреется теплообменник внутреннего блока, срабатывает защита подачи холодного воздуха в помещение.

Когда прекращается подача электропитания, кондиционер выключается. При подаче электропитания он автоматически включается через три минуты.

В режиме охлаждения или обогрева пластиковые детали кондиционера могут сжиматься и расширяться из-за резкого изменения температуры, в этом случае могут быть слышны щелчки. Это нормальное явление. Пульт ДУ регулярно с интервалом в 3 минуты передает на внутренний блок значение температуры. Если сигнал не передается более 10 минут, например, вследствие утери пульта ДУ, кондиционер переключается на работу по датчику, встроенному во внутренний блок и поддерживает температуру в помещении. В таких случаях температура вокруг пульта ДУ может отличаться от температуры воздуха вокруг внутреннего блока.

**Управление кондиционером без пульта ДУ**

Если вы потеряли пульт ДУ или он неисправен, выполните следующие шаги:

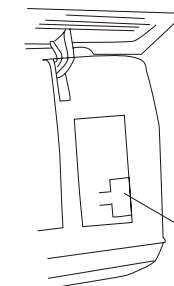
1. Если кондиционер не работает.

Если вы хотите запустить кондиционер, нажмите кнопку автоматического включения на внутреннем блоке (перед этим аккуратно приподнимите переднюю панель).

2. Если кондиционер работает.

Если вы хотите выключить кондиционер, нажмите кнопку автоматического режима на внутреннем блоке.

Внутренний блок



Кнопка вкл./выкл. автоматического режима

**ПРИМЕЧАНИЕ**

Не держите кнопки нажатыми в течении длительного времени, это может привести к сбою в работе кондиционера.

## Технические характеристики

Блок внутренней установки	BSAGI/in-09HN1_17Y	BSAGI/in-12HN1_17Y	BSAGI/in-18HN1_17Y	BSAGI/in-24HN1_17Y
Блок внешней установки	BSAGI/out-09HN1_17Y	BSAGI/out-12HN1_17Y	BSAGI/out-18HN1_17Y	BSAGI/out-24HN1_17Y
Холодопроизводительность, BTU	8871 (5459-11260)	11942 (5459-13648)	17060 (8530-19619)	22178 (7848-24908)
Теплопроизводительность, BTU	9554 (5459-10236)	13307 (5459-13989)	18084 (7677-21325)	23202 (7848-27296)
Номинальная мощность охлаждения/обогрев, Вт	765 (400-1250) / 715 (440-1300)	1060 (440-1450) / 1025 (460-1500)	1540 (650-2250) / 1465 (600-2100)	1960 (650-2600) / 1880 (630-3100)
Напряжение питания, В~Гц	220-240~50	220-240~50	220-240~50	220-240~50
Номинальный ток (охлаждение/обогрев), А	3,7 / 3,5	4,7 / 4,6	6,9 / 6,6	8,7 / 8,4
Производительность по воздуху (внутренний/внешний блок), м <sup>3</sup> /ч	500/1800	600/1800	900/2800	1100/4000
Уровень шума внутреннего блока, дБ(А)	21-39	23-40	33-46	35-48
Уровень шума внешнего блока, дБ(А)	55	55	56	59
Хладагент/вес, кг	R410A / 0,88	R410A / 0,95	R410A / 1,32	R410A / 1,85
Степень защиты (внутренний/внешний блок), IP	IPX0/IPX4	IPX0/IPX4	IPX0/IPX4	IPX0/IPX4
Класс электрозащиты	I	I	I	I
Класс энергоэффективности (охлаждение/обогрев)	A/A	A/A	A/A	A/A
Европейский класс энергоэффективности (охлаждение/обогрев)	A++ / A+	A++ / A+	A++ / A+	A++ / A+
Размеры прибора внутреннего блока (ШxВxГ), мм	876x270x205	876x270x205	982x315x231	1154x315x231
Размеры упаковки внутреннего блока (ШxВxГ), мм	940x265x335	940x265x335	1066x315x390	1236x315x390
Вес нетто / брутто внутреннего блока, кг	8,5/11	8,5/11	12/14	13/16
Размеры прибора внешнего блока (ШxВxГ), мм	715x482x240	715x482x240	830x629x285	885x795x366
Размеры упаковки внешнего блока (ШxВxГ), мм	830x530x315	830x530x315	980x665x385	1050x890x500
Вес нетто / брутто внешнего блока, кг	28/30	29/31	38/42	56/61
Диаметр труб (жидкость)	Ø 6.35 (1/4")	Ø 6.35 (1/4")	Ø 6.35 (1/4")	Ø 9.52 (3/8")
Диаметр труб (газ)	Ø 9.52 (3/8")	Ø 9.52 (3/8")	Ø 12.7 (1/2")	Ø 15.88 (5/8")
Максимальная длина магистрали, м	15	15	15	15
Максимальный перепад высот, м	5	5	5	5

## Уход и техническое обслуживание



### ОСТОРОЖНО!

- В целях безопасности перед чисткой кондиционера выключите его и отключите от сети электропитания.
- Не лейте воду на внутренний блок кондиционера, это может вывести из строя некоторые его встроенные компоненты, а также может привести к поражению электрическим током.

Чистите корпус внутреннего блока и воздухозаборную решетку пылесосом или протирайте влажной мягкой тряпкой.

Если корпус сильно загрязнен, протирайте мягкой тряпкой, используя мягкое моющее средство. Когда моете решетку, ни в коем случае не измените положение жалюзи.

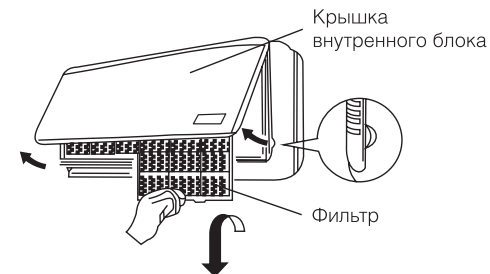


### ОСТОРОЖНО!

- Не используйте для мытья внутреннего блока растворители и абразивные вещества. Не мойте пластиковые детали корпуса кондиционера очень горячей водой.
- Во избежание порезов и ссадин не касайтесь острых кромок компонентов, расположенных внутри блоков кондиционера.

### Фильтр

Пылеулавливающий фильтр находится за крышкой внутреннего блока. Очищайте фильтр не реже одного раза в две недели.

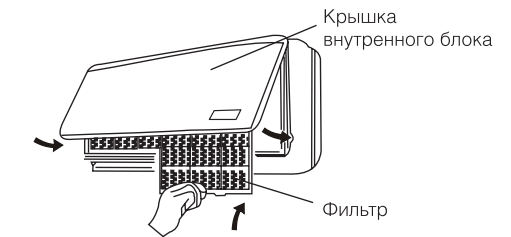


1. Поднимите крышку лицевой панели двумя руками в направлении на себя и вверх.
2. Аккуратно приподнимите фильтр, а затем вытяните вниз.

### Очистка фильтра

Для удаления скопившейся пыли используйте пылесос. Если фильтр сильно загрязнен, промойте его в теплой мыльной воде, сполосните и высушите.

1. Лицевой стороной к себе продвиньте фильтр вверх, а затем опустите в паз на внутреннем блоке.
2. После установки фильтра закройте крышку внутреннего блока.



### ВНИМАНИЕ!

Фильтр не очищает воздух от примеси вредных паров и газов. Этот кондиционер не подает свежий воздух, а охлаждает воздух, находящийся в помещении. Вы должны регулярно проветривать помещение, особенно, если используются нагревательные приборы на жидком топливе.

### Советы по энергосбережению

- Не загораживайте воздухозаборную и воздуховыпускную решетку кондиционера, это снижает тепло- и холодопроизводительность кондиционера и может привести к выходу его из строя.
- Не позволяйте солнцу сильно нагревать помещение, используйте жалюзи или шторы. Если стены и предметы в помещении сильно нагреты солнцем, потребуются больше времени, чтобы охладить его.
- Содержите фильтр в чистоте. Загрязненный фильтр снижает производительность кондиционера.
- В помещении, где работает кондиционер держите окна и двери закрытыми.



## Устранение неисправностей

В случае возникновения проблем с эксплуатацией или обнаружении неисправностей обратитесь к способам их устранения, указанным в таблице ниже.

В случае невозможности решения проблем указанными способами обратитесь в центр технического обслуживания.

Неисправность	Возможная причина	Устранение
Кондиционер не включается	<ol style="list-style-type: none"> <li>1. Нет электропитания</li> <li>2. Сработал автомат защиты</li> <li>3. Слишком низкое напряжение в сети</li> <li>4. Нажата кнопка ВЫКЛ</li> <li>5. Батарейки в пульте ДУ разряжены</li> </ol>	<ol style="list-style-type: none"> <li>1. Восстановите электропитание</li> <li>2. Обратитесь в сервисный центр</li> <li>3. Обратитесь в Энергонадзор</li> <li>4. Нажмите кнопку ВКЛ</li> <li>5. Замените батарейки</li> </ol>
Компрессор запускается, но вскоре останавливается	Посторонние предметы мешают доступу воздуха к наружному блоку	Уберите посторонние предметы
Тепло- или холодопроизводительность кондиционера недостаточна	<ol style="list-style-type: none"> <li>1. Загрязнен и забит фильтр</li> <li>2. Есть источники тепла или слишком много людей в помещении</li> <li>3. Открыты окна и/или двери</li> <li>4. Посторонние предметы перед внутренним блоком препятствуют воздухообмену</li> <li>5. Задана слишком высокая температура в режиме охлаждения или слишком низкая в режиме обогрева</li> <li>6. Наружная температура слишком низкая</li> <li>7. Не работает система оттаивания</li> </ol>	<ol style="list-style-type: none"> <li>1. Очистите фильтр, чтобы улучшить воздухообмен</li> <li>2. Удалите, если возможно, источники тепла</li> <li>3. Закройте окна и двери</li> <li>4. Уберите посторонние предметы</li> <li>5. Задайте более высокую или низкую температуру</li> <li>6. Не включайте кондиционер</li> <li>7. Обратитесь к продавцу</li> </ol>
Из кондиционера раздается потрескивание и поскрипывание	Пластиковые детали кондиционера могут расширяться и сжиматься при нагреве и охлаждении блока	Это нормальная ситуация
Не работает вентилятор внутреннего блока	<ol style="list-style-type: none"> <li>1. Заданы неверные настройки с пульта ДУ</li> <li>2. При входе в режим обогрева сработала функция защиты от подачи холодного воздуха в помещение</li> </ol>	<ol style="list-style-type: none"> <li>1. Проверьте настройки</li> <li>2. Через несколько минут вентилятор заработает</li> </ol>



### ВНИМАНИЕ!

Во избежание поражения электрическим током не меняйте электропроводку и не проводите ремонт кондиционера самостоятельно.

### Эффекты, не связанные с нарушением нормальной работы кондиционера

#### 1. Кондиционер не работает

Кондиционер не включается сразу после нажатия кнопки "ON/OFF".

Если горит индикатор рабочего состояния, то это указывает на нормальное функционирование кондиционера. Устройство защиты кондиционера от частых пусков не позволяет включать кондиционер ранее, чем через 3 минуты

после его отключения.

После включения кондиционера при низкой температуре НАРУЖНОГО воздуха активируется система защиты от подачи холодного воздуха в помещение. (См. раздел "ОХЛАЖДЕНИЕ, ОБОГРЕВ и ВЕНТИЛЯЦИЯ").

#### 2. Из внутреннего блока выходит белый туман и холодный воздух

Кондиционер работает в режиме охлаждения в помещении с высокой влажностью (при наличии пыли и паров масла в воздухе). Из-за скопления грязи во внутреннем блоке поддержание температуры воздуха в помещении на заданном уровне может оказаться невозможным. В этом случае следует провести чистку внутреннего блока. Выполнять эту работу должен квалифицированный специалист.

Сразу после отключения режима оттаивания из кондиционера, работающего в режиме обогрева, может выходить водяной пар.

#### 3. Шум

При работе кондиционера могут быть слышны звуки текущей воды. Эти звуки вызваны течением хладагента по межблочным трубопроводами. Звуки текущей воды могут быть слышны при оттаивании кондиционера и сразу после его отключения. Эти звуки связаны с изменением расхода хладагента и прекращением его течения.

При включении и отключении кондиционера могут быть слышны щелкающие звуки. Эти звуки вызваны тепловым расширением или сжатием пластмассовых деталей при изменении температуры корпуса.

#### 4. Из внутреннего блока вылетает пыль

Это происходит при первом пуске кондиционера или после длительного перерыва в работе.

#### 5. Кондиционер испускает неприятный запах

Кондиционер поглощает сигаретный дым, а также запах, исходящий от стен и мебели, и затем возвращает его в помещение.

#### 6. Самопроизвольное переключение с режима ОХЛАЖДЕНИЯ на режим ВЕНТИЛЯЦИИ

Во избежание замораживания теплообменника кондиционер автоматически переключается в режим ВЕНТИЛЯЦИИ и возвращается в режим ОХЛАЖДЕНИЯ через довольно длительный интервал времени.

При достижении заданной температуры воздуха компрессор отключается, и кондиционер продолжает работать в режиме ВЕНТИЛЯЦИИ. При повышении температуры воздуха компрессор снова включается.

#### 7. Переключение с режима ОБОГРЕВА в режим ВЕНТИЛЯЦИИ

При достижении заданной температуры воздуха компрессор отключается, и кондиционер продолжает работать в режиме ВЕНТИЛЯЦИИ. При снижении температуры воздуха компрессор снова включается.

#### 8. При относительной влажности воздуха в помещении выше 80 % на поверхности кондиционера может образоваться конденсат.

#### 9. Режим оттаивания (в кондиционерах с режимами охлаждения и обогрева)

При обмерзании теплообменника наружного блока в режиме обогрева теплопроизводительность кондиционера снижается. Через некоторое время кондиционер автоматически переходит в режим оттаивания. При этом компрессор постоянно работает, а вентиляторы не вращаются. После завершения цикла оттаивания кондиционер возвращается в режим обогрева.

#### 10. Режим обогрева

При работе в режиме обогрева кондиционер переносит теплоту, содержащуюся в наружном воздухе, внутрь помещения. При понижении температуры наружного воздуха теплопроизводительность кондиционера уменьшается, и температура обработанного воздуха понижается.

#### 11. Система защиты от подачи холодного воздуха (только в кондиционерах с режимами охлаждения и обогрева)

Во избежание подачи в помещение холодного воздуха вентилятор внутреннего блока автоматически уменьшает скорость вращения или останавливается.

Это происходит в следующих случаях:

- Только что включился режим обогрева.
- Только что завершился цикл оттаивания.
- Очень низкая температура наружного воздуха.

#### 12. Система защиты от частых пусков (трехминутная задержка)

При повторном пуске кондиционера сразу же после его отключения кондиционер включается только через 3 минуты.

## Срок эксплуатации

Срок эксплуатации прибора составляет 10 лет при условии соблюдения соответствующих правил по установке и эксплуатации.

## Комплектация

- Кондиционер сплит-система бытовая (наружный и внутренний блок);
- крепления для монтажа на стену (только для внутреннего блока);
- пульт ДУ;
- инструкция (руководство пользователя);
- гарантийный талон (в инструкции).

## Утилизация прибора

По истечении срока службы прибор должен подвергаться утилизации в соответствии с нормами, правилами и способами, действующими в месте утилизации.

Не выбрасывайте прибор вместе с бытовыми отходами.

По истечении срока службы прибора, сдавайте его в пункт сбора для утилизации, если это предусмотрено нормами и правилами вашего региона. Это поможет избежать возможных последствий на окружающую среду и здоровье человека, а также будет способствовать повторному использованию компонентов изделия.

Информацию о том, где и как можно утилизировать прибор можно получить от местных органов власти.

## Дата изготовления

Дата изготовления указана на стикере на корпусе прибора, а также зашифрована в Code-128. Дата изготовления определяется следующим образом:

SN XXXXXXXX|XXXX|XXXXXX|XXXXX|  
а

а – месяц и год производства.

## Гарантия

Гарантийное обслуживание прибора производится в соответствии с гарантийными обязательствами, перечисленными в гарантийном талоне.

## Сертификация продукции

**Товар сертифицирован на территории Таможенного союза.**

**Товар соответствует требованиям:**

ТР ТС 004/2011 «О безопасности низковольтного оборудования»,

ТР ТС 020/2011 «Электромагнитная совместимость технических средств»

**Изготовитель:**

SIA «Green Trace»,  
LV-1004, Biekensalas iela, 6, Riga, Latvia.

СИА «Грин Трейс»,

ЛВ-1004, Латвия, Рига, ул. Бикенсалас, 6.

**Произведено:**

«Hisense (Guangdong) Air Conditioning Co., Ltd.»  
No.8 Hisense Road Advanced Manufacturing  
Jiangsha Demonstration Park, Jiangmen City,  
Guangdong Province, P.R. China

«Хайсенс (Гуангдонг) Эйр Кондишнинг Ко., Лтд»,  
№.8 Хайсенс Роуд, Эдвансд Мануфэкчуринг  
Джиэнгша Демонстрэйшн парк, Янгмен Сити,  
Гуангдонг Провинс, Китай.

**Импортер в РФ и уполномоченная организация:**

Общество с ограниченной  
ответственностью «Ай.Эр.Эм.Си.»  
РФ, 119049, г. Москва,  
Ленинский проспект, д. 6, офис 14  
Тел./факс: +7 (495) 2587485  
e-mail: info@irmc.ru

[www.ballu.ru](http://www.ballu.ru)

**Сделано в Китае**



Приборы и аксессуары можно приобрести  
в фирменном интернет-магазине:

<http://shop.ballu.ru>

или в торговых точках Вашего города.

## Протокол о приемке оборудования после проведения пусконаладочных работ

г. \_\_\_\_\_ " \_\_\_\_\_ 20 \_\_\_\_ г.

Для проведения пусконаладочных работ предъявлено следующее оборудование:

смонтированное по адресу: \_\_\_\_\_

Установлено, что:

1. Проект разработан \_\_\_\_\_  
(наименование проектной организации, номера чертежей и даты).

2. Монтажные работы выполнены \_\_\_\_\_  
(наименование монтажной организации)

Примечание - Паяные соединения медных труб:

- .....(место пайки); - .....(число паяк)

3. Дата начала монтажных работ \_\_\_\_\_  
(время, число, месяц и год)

4. Дата окончания монтажных работ \_\_\_\_\_  
(время, число, месяц и год)

Установлено, что бытовая система кондиционирования готова (не готова) к тестовому запуску

Ответственный \_\_\_\_\_  
ФИО монтажника /подпись/

Во время тестового запуска бытовая система кондиционирования проверена на всех режимах, предусмотренных заводом-изготовителем, и признана исправной. Устройства защиты срабатывают своевременно.

Пусконаладочные работы окончены.

\_\_\_\_\_ /подпись/  
ФИО монтажника

Работы принял. Претензий не имею

\_\_\_\_\_ /подпись/  
ФИО заказчика



## Протокол тестового запуска

**Ballu** HOME<sup>®</sup>

Тестовый запуск бытовой системы кондиционирования выполнен «\_\_» \_\_\_\_\_ 20\_\_ г. в \_\_\_\_\_. Во время тестового запуска определены основные параметры работы бытовой системы кондиционирования, представленные в таблице 1

**Таблица 1** - Параметры бытовой системы кондиционирования при тестовом запуске

№	Контролируемый параметр	Требуется	Фактическое значение	
1	Рабочее напряжение, В	От 200 до 240		
2	Рабочий ток, А	Менее 110% от номинального значения	Охлаждение	
			Нагрев	
3	Перепад температуры воздуха на теплообменном аппарате испарительного блока, °С	Не менее 8	Охлаждение	
			Нагрев	
4	Перепад температуры воздуха на теплообменном аппарате компрессорно-конденсаторного блока, °С	От 5 до 12	Охлаждение	
			Нагрев	

Фактические значения параметров бытовой системы кондиционирования соответствуют (не соответствуют) требуемым значениям.

Во время тестового запуска бытовая система кондиционирования проверена на всех режимах, предусмотренных заводом-изготовителем, и признана исправной. Устройства защиты срабатывают своевременно.

Пусконаладочные работы окончены.

\_\_\_\_\_  
ФИО монтажника /подпись/

Работы принял. Претензий не имею

\_\_\_\_\_  
ФИО заказчика /подпись/

## ГАРАНТИЙНЫЙ ТАЛОН

Настоящий документ не ограничивает определенные законом права потребителей, но дополняет и уточняет оговоренные законом обязательства, предполагающие соглашение сторон либо договор

### Поздравляем Вас с приобретением техники отличного качества!

Внимательно ознакомьтесь с гарантийным талоном и проследите, чтобы он был правильно заполнен и имел штамп Продавца. При отсутствии штампа и даты продажи (либо кассового чека с датой продажи) гарантийный срок изделия исчисляется со дня его изготовления.

Тщательно проверьте внешний вид изделия и его комплектность, все претензии по внешнему виду и комплектности изделия предъявляйте Продавцу при покупке изделия. Гарантийное обслуживание купленного Вами прибора осуществляется через Продавца, специализированные сервисные центры или монтажную организацию, проводившую установку прибора (если изделие нуждается в специальной установке, подключении или сборке).

По всем вопросам, связанным с техобслуживанием изделия, обращайтесь в специализированные сервисные центры. Подробная информация о сервисных центрах, уполномоченных осуществлять ремонт и техническое обслуживание изделия, находится на сайте [www.ballu.ru](http://www.ballu.ru).

Дополнительную информацию Вы можете получить у Продавца или по нашей информационной линии в Москве:

Тел.: **8 (800) 500-07-75**

По России звонок бесплатный

E-mail: [service@ballu.ru](mailto:service@ballu.ru)

Адрес для писем: **125493, г. Москва, а/я 310**

Адрес в Интернет: [www.ballu.ru](http://www.ballu.ru)

В случае неисправности прибора по вине изготовителя обязательство по устранению неисправности ложится

на уполномоченную изготовителем организацию. В данном случае покупатель в праве обратиться к Продавцу. Ответственность за неисправность прибора по вине организации, проводившей установку (монтаж) прибора, ложится на монтажную организацию. В данном случае необходимо обратиться к организации, проводившей установку (монтаж) прибора.

Для установки (подключения) изделия (если изделие нуждается в специальной установке, подключении или сборке) рекомендуем обращаться в специализированные сервисные центры. Вы можете воспользоваться услугами квалифицированных специалистов, однако Продавец, Уполномоченная изготовителем организация, Импортёр, Изготовитель не несут ответственности за недостатки изделия, возникшие из-за его неправильной установки (подключения).

В конструкцию, комплектацию или технологию изготовления изделия, с целью улучшения его технических характеристик, могут быть внесены изменения. Такие изменения вносятся в изделие без предварительного уведомления Покупателя и не влекут обязательств по изменению/улучшению ранее выпущенных изделий. Убедительно просим Вас во избежание недоразумений до установки/эксплуатации изделия внимательно изучить его инструкцию по эксплуатации. Запрещается вносить в Гарантийный талон какие-либо изменения, а также стирать или переписывать какие-либо указанные в нем данные. Настоящая гарантия имеет силу, если Гарантийный талон правильно/четко заполнен и в нем указаны: наименование и модель изделия, его серийные номера, дата продажи, а также имеется подпись уполномоченного лица и штамп Продавца.

ТИП	Срок службы
Сплит-системы, мобильные кондиционеры, осушители, электрические обогреватели (конвекторы), масляные радиаторы, водонагреватели (серии BWH/S Nexus (H), BWH/S Nexus titanium edition (H), BWH/S Omnium O (U)), инфракрасные обогреватели для встройки в подвесные потолки (серия BIH-S)	10 (десять) лет
Водонагреватели (серия BWH/S Space)	8 (восемь) лет
Электрические инфракрасные обогреватели, электрические тепловые пушки, завесы	7 (семь) лет
Мультикомплекс приточно-очистительный Ballu Air Master	5 (пять) лет
Остальные изделия	5 (пять) лет

ТИП	Гарантийный срок <sup>4</sup>
Инфракрасные обогреватели для встройки в подвесные потолки (серия BIH-S), сплит-системы (BSAGI)	5 (пять) лет
Сплит-системы (BSAG, BSE, BSEI, BSLI-EE, BSPI, BSA, BSAI, B2OI-FM, B3OI-FM, B4OI-FM, BSEI-FM, BCFI-FM, BDI-FM, BCI-FM) <sup>1</sup> , мобильные кондиционеры (BPHS), осушители воздуха (BDM), электрические конвекторы, электрические бытовые инфракрасные обогреватели, электрические инфракрасные обогреватели (серии BIH-AP2, BIH-AP3), электрические тепловые пушки (серия BKH), завесы (только серия PS), водяные тепловентиляторы (BHP-W2-30, BHP-W2-60, BHP-W2-80)	3 (три) года
Сплит-системы (BSW, BSWI), мобильные кондиционеры (BPAC), осушители воздуха (BDH), водонагреватели (серии BWH/S Nexus (H), BWH/S Nexus titanium edition (H), BWH/S Omnium O (U) <sup>2</sup> , BWH/S Space <sup>3</sup> ), электрические инфракрасные обогреватели (серии BIH-AP, BIH-APL, BIH-CM, BIH-T, BIH-L), электрические тепловые пушки (кроме серии BKH), газовые теплогенераторы, завесы (все, кроме серии PS, водяные тепловентиляторы (BHP-W-30, BHP-W-60)	2 (два) года
Мультикомплекс приточно-очистительный Ballu Air Master	2 (два) года
Инфракрасные газовые обогреватели, дизельные теплогенераторы, масляные обогреватели и остальные изделия	1 (один) год

<sup>1</sup> На компрессор кондиционеров серии BSEI гарантийный срок составляет 60 (шестьдесят) месяцев.

<sup>2</sup> На водосодержащую емкость (бак) гарантийный срок составляет 84 (восемьдесят четыре) месяца, остальные элементы изделия – 24 (двадцать четыре) месяца.

<sup>3</sup> На водосодержащую емкость (бак) гарантийный срок составляет 60 (шестьдесят) месяцев, остальные элементы изделия – 24 (двадцать четыре) месяца.

<sup>4</sup> Указанная гарантия на кондиционеры, требующие специального монтажа (кроме мобильных), действительна если монтаж кондиционера выполнен одной из Авторизованной Монтажной Организацией, и 1 год в случае, если монтаж кондиционера проведен неуполномоченной организацией. Гарантийные обязательства на монтаж таких кондиционеров несет на себе монтажная организация.

### Настоящая гарантия распространяется на производственный или конструкционный дефект изделия

Выполнение уполномоченным сервисным центром ремонтных работ и замена дефектных деталей изделия производятся в сервисном центре или у Покупателя (по усмотрению сервисного центра). Гарантийный ремонт изделия выполняется в срок не более 45 дней. В случае, если во время устранения недостатков товара станет очевидным, что они не будут устранены в определенный соглашением сторон срок, стороны могут заключить соглашение о новом сроке устранения недостатков товара.

Гарантийный срок на комплектующие изделия (детали, которые могут быть сняты с изделия без применения каких-либо инструментов, т. е. ящики, полки, решетки, корзины, насадки, щетки, трубки, шланги и др. подобные комплектующие) составляет 3 (три) месяца. Гарантийный срок на новые комплектующие изделия, установленные на изделие при гарантийном или платном ремонте, либо приобретенные отдельно от изделия, составляет 3 (три) месяца со дня выдачи Покупателю изделия по окончании ремонта, либо продажи последнему этих комплектующих. Настоящая гарантия действительна только на территории РФ на изделия, купленные на территории РФ.

Настоящая гарантия не дает права на возмещение и покрытие ущерба, произошедшего в результате переделки или регулировки изделия, без предварительного письменного согласия изготовителя, с целью приведения его в соответствие с национальными или местными техническими стандартами и нормами безопасности, действующими в любой другой стране, кроме РФ, в которой это изделие было первоначально продано.

### Настоящая гарантия не распространяется на:

- периодическое обслуживание и сервисное обслуживание изделия (чистку, замену фильтров или устройств, выполняющих функции фильтров);

- любые адаптации и изменения изделия, в т. ч. с целью усовершенствования и расширения обычной сферы его применения, которая указана в Инструкции по эксплуатации изделия, без предварительного письменного согласия изготовителя;
- аксессуары, входящие в комплект поставки.

### Настоящая гарантия также не предоставляется в случаях:

- если будет полностью/частично изменен, стерт, удален или будет неразборчив серийный номер изделия;
- использования изделия не по его прямому назначению, не в соответствии с его Инструкцией по эксплуатации, в том числе, эксплуатации изделия с перегрузкой или совместно со вспомогательным оборудованием, не рекомендуемым Продавцом, уполномоченной изготовителем организацией, импортером, изготовителем;
- наличия на изделии механических повреждений (сколов, трещин и т. д.), воздействий на изделие чрезмерной силы, химической агрессивных веществ, высоких температур, повышенной влажности/запыленности, концентрированных паров, если что-либо из перечисленного стало причиной неисправности изделия;
- ремонта/наладки/инсталляции/адаптации/пуска изделия в эксплуатацию не уполномоченными на то организация-ми/лицами; стихийных бедствий (пожар, наводнение и т. д.) и других причин, находящихся вне контроля Продавца, уполномоченной изготовителем организации, импортера, изготовителя и Покупателя, которые причинили вред изделию;
- неправильного подключения изделия к электрической или водопроводной сети, а также неисправности (не соответствие рабочих параметров) электрической или водопроводной сети и прочих внешних сетей;

- дефектов, возникших вследствие попадания внутрь изделия посторонних предметов, жидкостей, кроме предусмотренных инструкцией по эксплуатации, насекомых и продуктов их жизнедеятельности и т. д.;
- неправильного хранения изделия;
- необходимости замены ламп, фильтров, элементов питания, аккумуляторов, предохранителей, а также стеклянных/фарфоровых/матерчатых и перемещаемых вручную деталей и других дополнительных быстроизнашивающихся/сменных деталей изделия, которые имеют собственный ограниченный период работоспособности, в связи с их естественным износом;
- дефектов системы, в которой изделие использовалось как элемент этой системы;
- дефектов, возникших вследствие невыполнения Покупателем указанной ниже Памятки по уходу за кондиционером.

### Особые условия гарантийного обслуживания кондиционера

Настоящая гарантия не распространяется на недостатки работы изделия в случае, если Покупатель по своей инициативе (без учета соответствующей информации Продавца) выбрал и купил кондиционер надлежащего качества, но по своим техническим характеристикам не предназначенный для помещения, в котором он был впоследствии установлен Покупателем.

Уважаемый Покупатель! Напоминаем, что неквалифицированный монтаж кондиционеров может привести к его неправильной работе и, как следствие, к выходу изделия из строя. Монтаж данного оборудования должен производиться согласно документу СТО НОСТРОЙ № 25 о «Монтаже и пусконаладке испарительных компрессорно-конденсаторных блоков бытовых систем кондиционирования в зданиях и сооружениях». Гарантию на монтажные работы и связанные с ними недостатки в работе изделия несет монтажная организация. Производитель (продавец) вправе отказать в гарантии на изделие, смонтированное и введенное в эксплуатацию с нарушением стандартов и инструкций.

### Особые условия гарантийного обслуживания приточно-очистительных мультикомплексов Ballu Air Master

Установка приточно-очистительных мультикомплексов должна производиться квалифицированными специалистами с использованием профессионального оборудования и с учетом необходимой кратности воздухообмена в помещении. Производитель (продавец) вправе отказать в гарантии на изделие, установленное или эксплуатирующееся с нарушением правил, изложенных в Инструкции.

### Особые условия гарантийного обслуживания водонагревательных приборов

Настоящая гарантия не предоставляется, если неисправности в водонагревательных приборах возникли в результате: замерзания или всего лишь однократного превышения максимально допустимого давления воды, указанного на заводской табличке с характеристиками

водонагревательного прибора; эксплуатации без защитных устройств или устройств, не соответствующих техническим характеристикам водонагревательных приборов; использование коррозионно-активной воды; коррозии от электрохимической реакции, несвоевременного технического обслуживания водонагревательных приборов в соответствии с инструкцией по эксплуатации (в том числе: несоблюдение установленных инструкцией периодичности и сроков проведения технического обслуживания в объеме, указанном в инструкции).

### Особые условия эксплуатации кондиционеров

Настоящая гарантия не предоставляется, когда по требованию/желанию Покупателя в нарушение действующих в РФ требований СНиПов, стандартов и иной технической документации: был неправильно подобран и куплен кондиционер(-ы) для конкретного помещения; были неправильно смонтирован(-ы) (установлен(-ы)) блок(-и) купленного Покупателем кондиционера. Также обращаем внимание Покупателя на то, что в соответствии с Жилищным Кодексом РФ Покупатель обязан согласовать монтаж купленного кондиционера(-ов) с эксплуатирующей организацией и компетентными органами исполнительной власти субъекта Российской Федерации. Продавец, Уполномоченная изготовителем организация, Импортер, Изготовитель снимают с себя всякую ответственность за любые неблагоприятные последствия, связанные с использованием купленного кондиционера(-ов) без утвержденного плана монтажа и разрешения вышеуказанных организаций.

### Особенности эксплуатации увлажнителей воздуха, воздухоочистителей и осушителей

1. В обязательном порядке при эксплуатации ультразвуковых увлажнителей воздуха следует использовать оригинальный (фирменный) фильтр-картридж для умягчения воды. При наличии фильтра-картриджа рекомендуется использовать водопроводную воду без предварительной обработки или очистки. Срок службы фильтра-картриджа зависит от степени жесткости используемой воды и может прогнозируемо уменьшаться, в результате чего возможно образование белого осадка вокруг увлажнителя воздуха и на мембране самого увлажнителя воздуха (данный осадок может не удаляться и при помощи прилагаемой к увлажнителю воздуха щетки). Для снижения вероятности возникновения такого осадка фильтр-картридж требует своевременной периодической замены. Вследствие выработки ресурса фильтров у увлажнителей воздуха может снижаться производительность выхода влаги, что требует регулярной периодической замены фильтров в соответствии с инструкцией по эксплуатации. За перечисленные в настоящем пункте неисправности увлажнителей воздуха и возникший в связи с такими неисправностями какой-либо ущерб у Покупателя и третьих лиц Продавец, Уполномоченная изготовителем организация, Импортер, Изготовитель ответственности не несут и настоящая гарантия на такие неисправности увлажнителей воздуха не распространяется. При эксплуатации увлажнителей воздуха рекомендуется использовать только оригинальные (фирменные) аксессуары изготовителя.

2. Перед началом эксплуатации воздухоочистителя извлеките фильтры из упаковки. Для нормального распределения очищенного воздуха по объему помещения не устанавливайте воздухоочиститель в воздушном потоке (на сквозняке, перед вентилятором и т. д.). Повреждение фильтра может привести к снижению эффективности очистки воздуха. Скопившуюся на фильтре пыль можно аккуратно удалить с помощью пылесоса. Мыть фильтр воздухоочистителя водой не допускается.

3. При эксплуатации осушителя во избежание утечек воды и сильного шума устанавливайте прибор на ровной поверхности. Для обеспечения эффективного осушения закрывайте окна и двери обслуживаемого помещения. При перемещении прибора соблюдайте особую осторожность: не ударяйте, не наклоняйте и не допускайте его падения. Перед включением прибора убедитесь, что бак для сбора конденсата установлен правильно.

**Общие условия эксплуатации жидкотопливных нагревателей**

Эксплуатация жидкотопливных нагревателей должна осуществляться совершеннолетними лицами, изучившими Руководство по эксплуатации. Недопустимо применение нагревателей без присмотра и доступ к ним посторонних. При работе нагревателей должна быть обеспечена стабильная вентиляция отапливаемого помещения, в котором не должно быть горючих, легко воспламеняющихся и взрывоопасных веществ в любом состоянии. Объем отапливаемого помещения не должен превышать мощности нагревателей. Топливо и параметры электросети должны соответствовать требованиям производителя. Перед каждым включением нагревателей необходимо проверять состояние сетевого кабеля и герметичность топливной системы.

**Памятка по уходу за кондиционером:**

1. раз в 2 недели (при интенсивной эксплуатации чаще), контролируйте чистоту воздушных фильтров во внутреннем блоке (см. инструкцию по эксплуатации). Защитные свойства этих фильтров основаны на электростатическом эффекте, поэтому даже при незначительном загрязнении фильтр перестает выполнять свои функции;
2. один раз в год необходимо проводить профилактические работы, включающие в себя очистку от пыли и грязи теплообменников внутреннего и внешнего блоков, проверку давления в системе, диагностику всех электронных компонентов кондиционера, чистку дренажной системы. Данная процедура предотвратит появление неисправности и обеспечит надежную работу вашего кондиционера;
3. раз в год (лучше весной), при необходимости, следует вычистить теплообменник наружного блока и проверить работу кондиционера на всех режимах. Это обеспечит надежную работу Вашего кондиционера;
4. необходимо учесть, что эксплуатация кондиционера в зимних условиях имеет ряд особенностей. При крайне низких температурах: от -10 °C и ниже для кондиционеров не инверторного типа и от -15 °C и ниже для кондиционеров инверторного типа рекомендуется использовать кондиционер только в

режиме вентиляции. Запуск кондиционера для работы в режимах охлаждения или обогрева может привести к сбоям в работе кондиционера и поломке компрессора. Если на улице отрицательная температура, а конденсат (вода из внутреннего блока) выводится на улицу, то возможно замерзание воды в дренажной системе и, как следствие, конденсат будет вытекать из поддона внутреннего блока в помещение.

**Памятка по уходу за приточно-очистительным мультикомплексом Ballu Air Master:**

1. Раз в 2 недели (при интенсивной эксплуатации чаще), произведите влажную очистку High Density Prefilter (см. инструкцию по эксплуатации)
2. По мере необходимости производите сухую чистку фильтра тонкой очистки BASIC F5 FB-BMAC-200, не реже 1 раза в год заменяйте фильтр на новый
3. Каждые 2 года производите замену высокоэффективного фильтра HEPA H11 FH-BMAC-200 и каждый год замену угольного фильтра CARBON FC-BMAC-200
4. При интенсивной эксплуатации или в районах с особо загрязненной атмосферой замена фильтров может потребоваться раньше рекомендуемого срока.

Покупатель предупрежден о том, что в соответствии с п. 11 «Перечня непродовольственных товаров надлежащего качества, не подлежащих возврату или обмену на аналогичный товар другого размера, формы, габарита, фасона, расцветки или комплектации» Пост. Правительства РФ от 19.01.1998 № 55 он не вправе требовать обмена купленного изделия в порядке ст. 25 Закона «О защите прав потребителей» и ст. 502 ГК РФ. С момента подписания Покупателем Гарантийного талона считается, что:

- вся необходимая информация о купленном изделии и его потребительских свойствах предоставлена Покупателю в полном объеме, в соответствии со ст. 10 Закона «О защите прав потребителей»;
- покупатель получил Инструкцию по эксплуатации купленного изделия на русском языке и .....
- покупатель ознакомлен и согласен с условиями гарантийного обслуживания/особенностями эксплуатации купленного изделия;
- покупатель ознакомился с Памяткой по уходу за кондиционером и обязуется выполнять указанные в ней правила;
- покупатель претензий к внешнему виду/комплектности

..... если изделие проверялось в присутствии Покупателя, написать «работе»

купленного изделия не имеет.

Подпись Покупателя: .....

Дата: .....

Заполняется продавцом



**ГАРАНТИЙНЫЙ ТАЛОН**  
сохраняется у клиента

Модель \_\_\_\_\_  
 Серийный номер \_\_\_\_\_  
 Дата продажи \_\_\_\_\_  
 Название продавца \_\_\_\_\_  
 \_\_\_\_\_  
 Адрес продавца \_\_\_\_\_  
 \_\_\_\_\_  
 Телефон продавца \_\_\_\_\_  
 \_\_\_\_\_  
 Подпись продавца \_\_\_\_\_  
 Печать продавца \_\_\_\_\_

Заполняется продавцом



**ГАРАНТИЙНЫЙ ТАЛОН**  
сохраняется у клиента

Модель \_\_\_\_\_  
 Серийный номер \_\_\_\_\_  
 Дата продажи \_\_\_\_\_  
 Название продавца \_\_\_\_\_  
 \_\_\_\_\_  
 Адрес продавца \_\_\_\_\_  
 \_\_\_\_\_  
 Телефон продавца \_\_\_\_\_  
 \_\_\_\_\_  
 Подпись продавца \_\_\_\_\_  
 Печать продавца \_\_\_\_\_

Изымается мастером при обслуживании



**УНИВЕРСАЛЬНЫЙ ОТРЫВНОЙ ТАЛОН**  
на гарантийное обслуживание

Модель \_\_\_\_\_  
 Серийный номер \_\_\_\_\_  
 Дата продажи \_\_\_\_\_  
 Дата приема в ремонт \_\_\_\_\_  
 № заказа-наряда \_\_\_\_\_  
 Проявление дефекта \_\_\_\_\_  
 \_\_\_\_\_  
 Ф.И.О. клиента \_\_\_\_\_  
 \_\_\_\_\_  
 Адрес клиента \_\_\_\_\_  
 \_\_\_\_\_  
 Телефон клиента \_\_\_\_\_  
 Дата ремонта \_\_\_\_\_  
 Подпись мастера \_\_\_\_\_

Изымается мастером при обслуживании



**УНИВЕРСАЛЬНЫЙ ОТРЫВНОЙ ТАЛОН**  
на гарантийное обслуживание

Модель \_\_\_\_\_  
 Серийный номер \_\_\_\_\_  
 Дата продажи \_\_\_\_\_  
 Дата приема в ремонт \_\_\_\_\_  
 № заказа-наряда \_\_\_\_\_  
 Проявление дефекта \_\_\_\_\_  
 \_\_\_\_\_  
 Ф.И.О. клиента \_\_\_\_\_  
 \_\_\_\_\_  
 Адрес клиента \_\_\_\_\_  
 \_\_\_\_\_  
 Телефон клиента \_\_\_\_\_  
 Дата ремонта \_\_\_\_\_  
 Подпись мастера \_\_\_\_\_





Приборы и аксессуары можно приобрести  
в фирменном интернет-магазине: <http://shop.ballu.ru>  
или в торговых точках Вашего города.